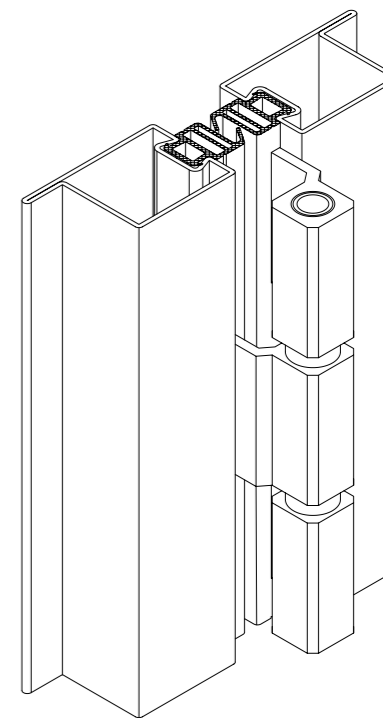


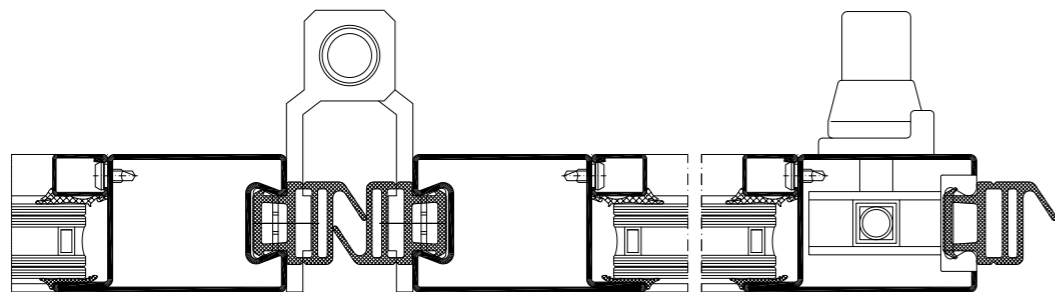


forster tore

Forster Tore rappresenta il naturale completamento dell'Universo Forster, in quanto è un sistema completo per la realizzazione di portoni industriali a libro o scorrevoli.

La gamma è completa di accessori e include guarnizioni, cerniere, incontri di chiusura, serrature e tutto quanto necessario per un perfetto assemblaggio.





Materiali
acciaio
acciaio zincato

forster tore

