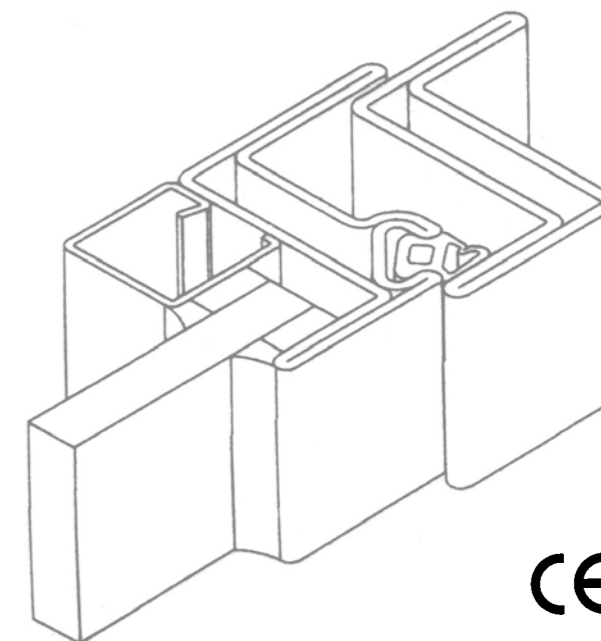


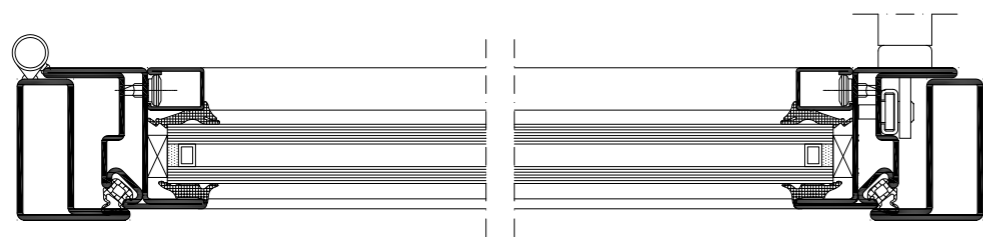


# forster ferrofinestra

Il sistema si compone di molteplici profili non a taglio termico e dei relativi accessori, ideali per la costruzione di finestre e portefinestre ad una o più ante. Forster Ferrofinestra si caratterizza per i nodi particolarmente sottili, rendendolo la soluzione ideale in materia di restauro. Forster Ferrofinestra è interamente certificato, anche per la marcatura CE.







*Forster Ferrofinestra è un sistema mono-guarnizione con sormonto interno ed esterno. E' stato appositamente progettato per il mercato del restauro in quanto le sezioni ridottissime recuperano l'estetica del vecchio ferrofinestra; inoltre la vasta gamma di profili consente di realizzare infissi composti sempre con nodi costruttivi contenuti*

#### **Caratteristiche tecniche**

- permeabilità all'aria:  
classe 3
- resistenza al carico del vento:  
classe C3/B3
- tenuta all'acqua:  
classe 5A
- resistenza agli urti:  
classe 3

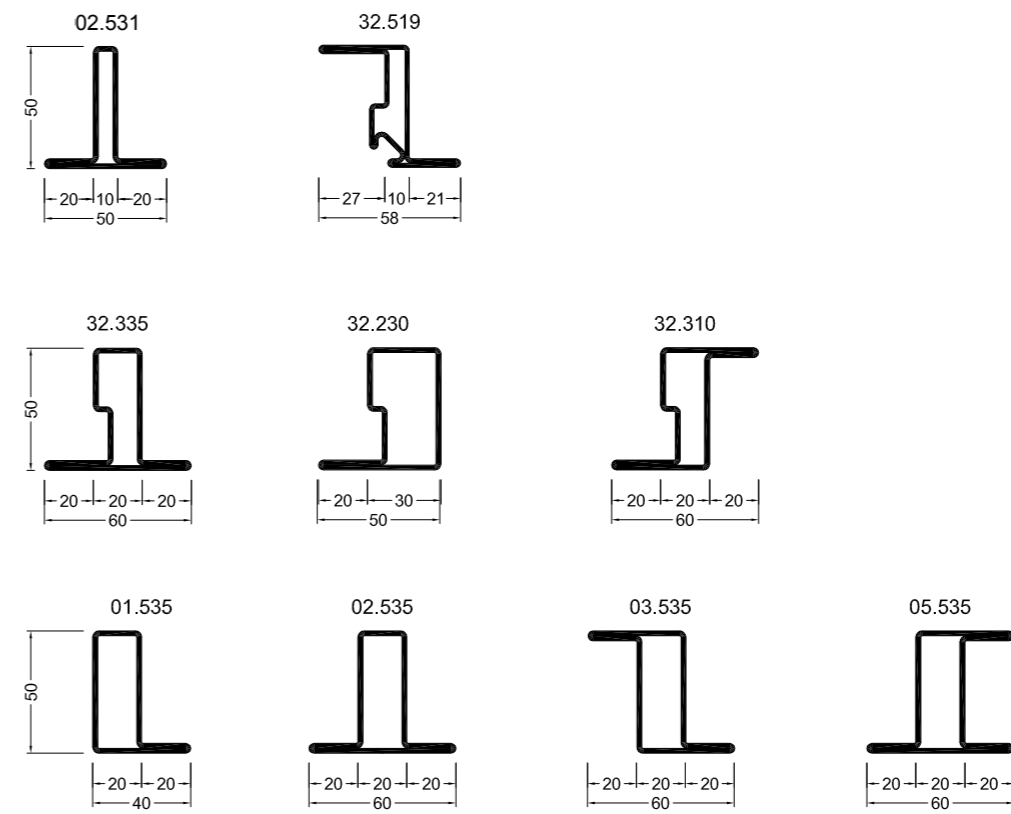
#### **Materiali**

acciaio





## forster ferrofinestra



## forster ferrofinestra accessori

